

ヒューマンガード写真 意匠登録(特許庁) 出願番号 意願 2000-18484

設置例1 連結設置(チェーン式)取外し可能



単体 価格:ASK



ジャフメイト2009年6月号47ページに載りました。

設置例2 連結設置(チェーン式)取外し可能



ヒューマンガード写真 意匠登録(特許庁) 出願番号 意願 2000-18484

単体設置(足型固定式) 価格:ASK



単体設置(靴型キャスター式) 価格:ASK



単体設置(靴型固定式) 価格:ASK

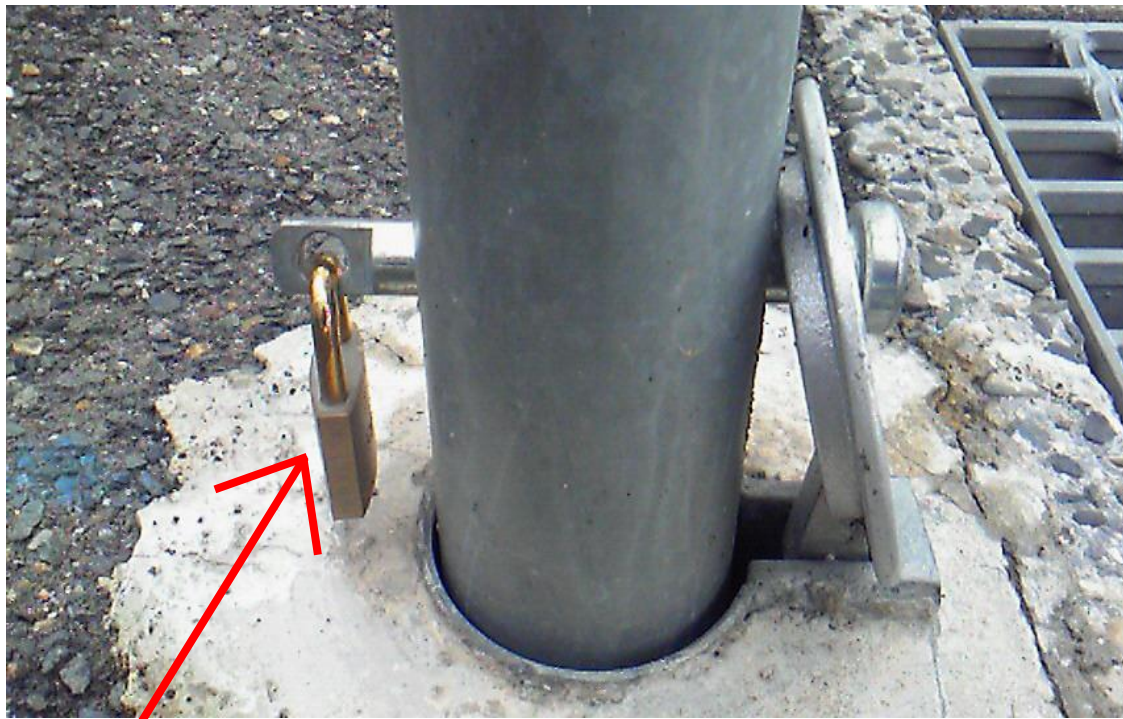


連結設置(手結び式) 価格:ASK



ヒューマンガード写真 意匠登録(特許庁) 出願番号 意願 2000-18484

取外し式 横



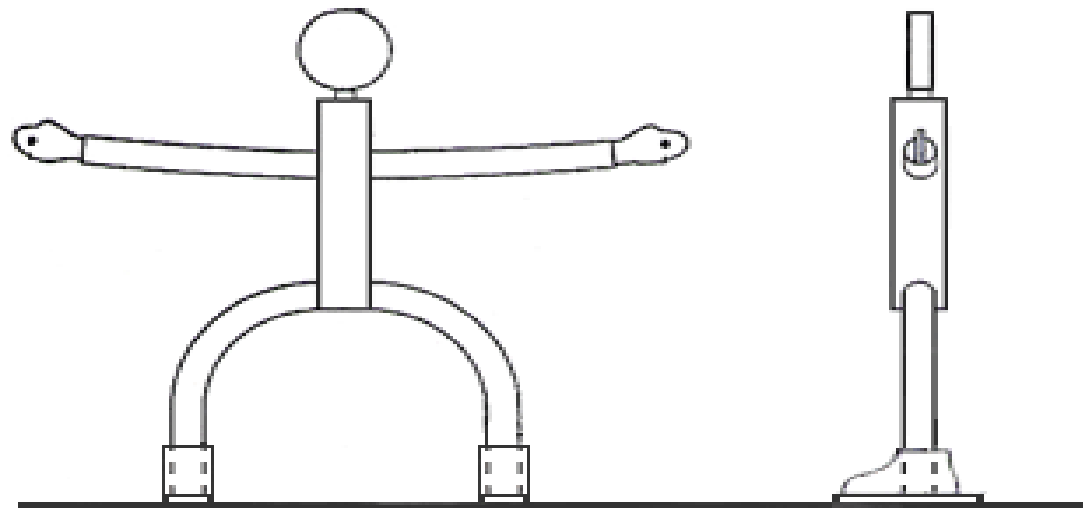
鍵が付いているので盗難防止にもなる。

取外し式 前

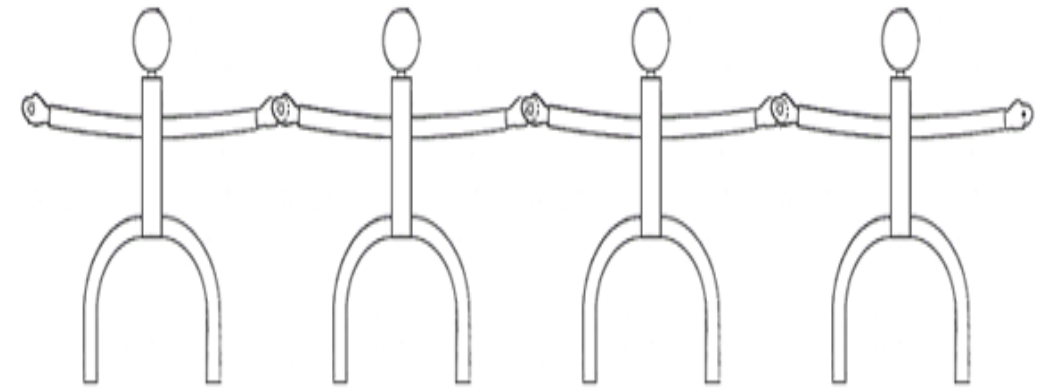


ヒューマンガード図面 意匠登録(特許庁) 出願番号 意願 2000-18484

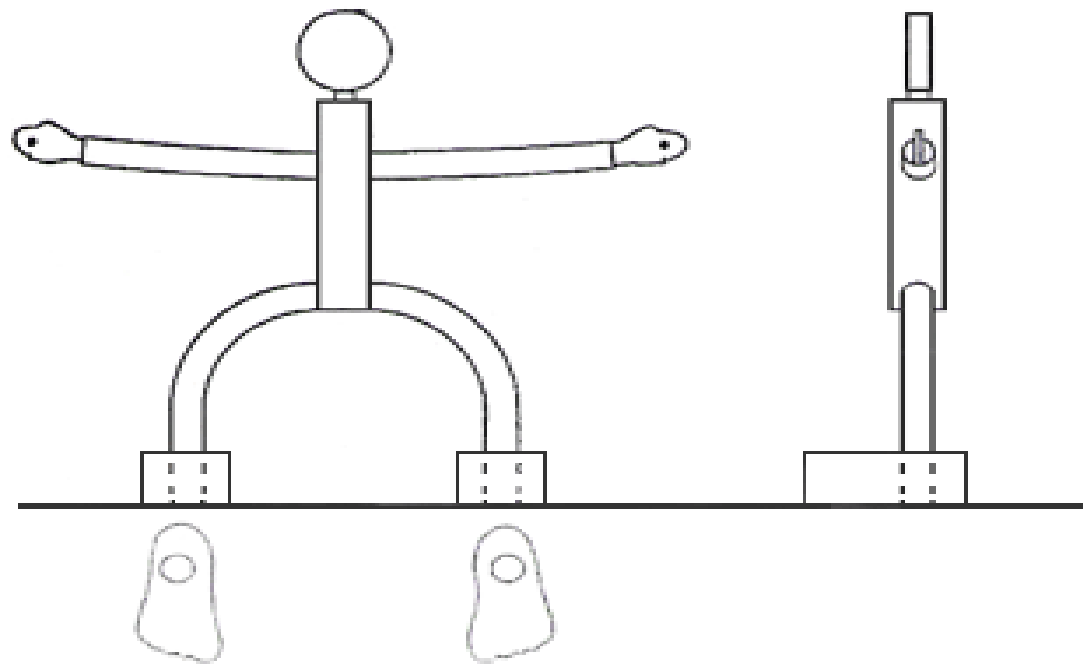
(靴型固定式)



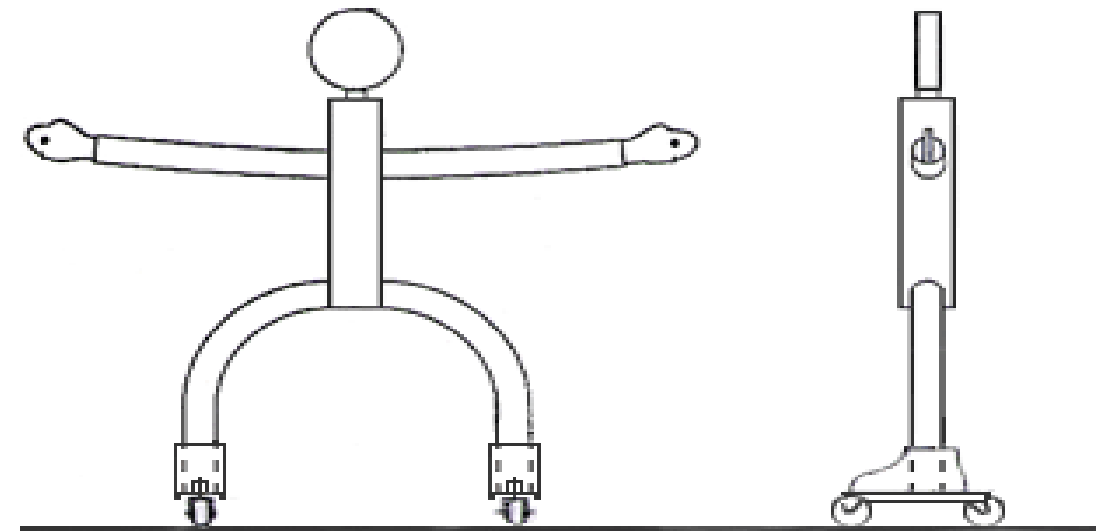
ボルト等による連結図



(足型固定式)

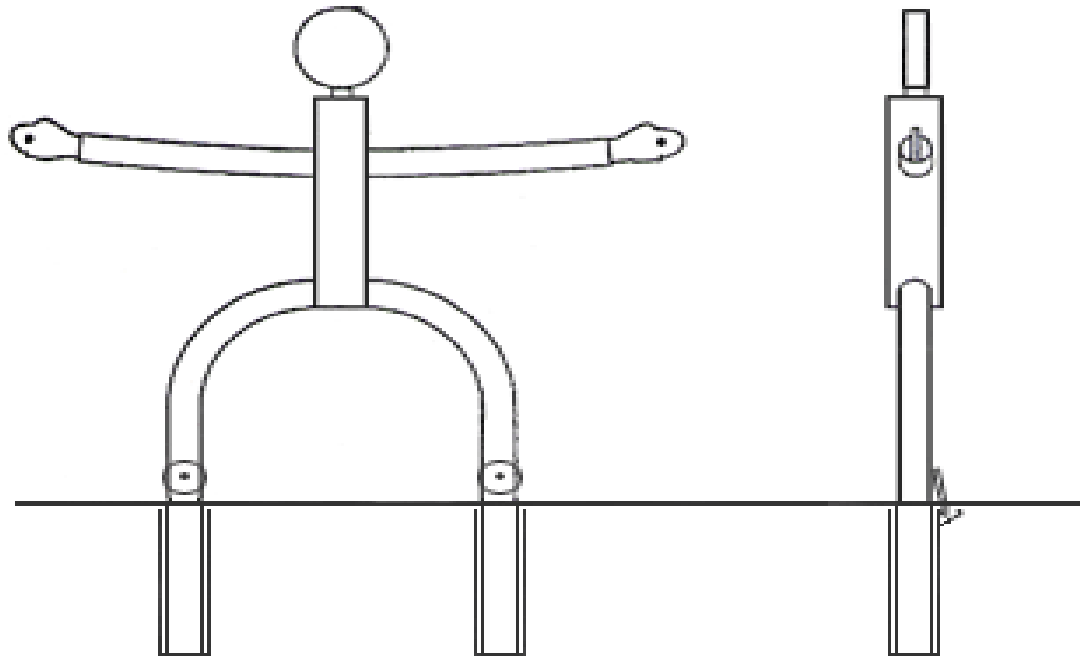


(靴型移動式)

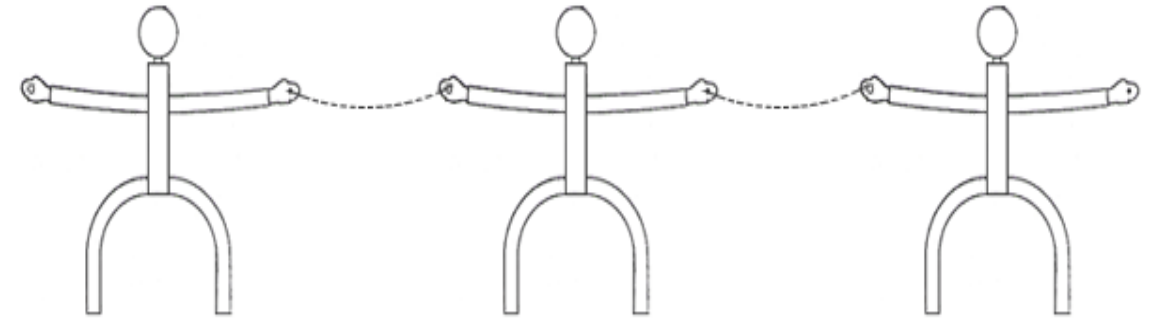


ヒューマンガード図面 意匠登録(特許庁) 出願番号 意願 2000-18484

(取外し式)



チェーン等による連結図



ヒューマン型 ガード・パペット(標準タイプ)

意匠登録(特許庁) 出願番号 意願 2000-18484



山本電工株式会社

滋賀県大津市唐崎2丁目16-10

TEL 077-578-0359 FAX 077-578-2587